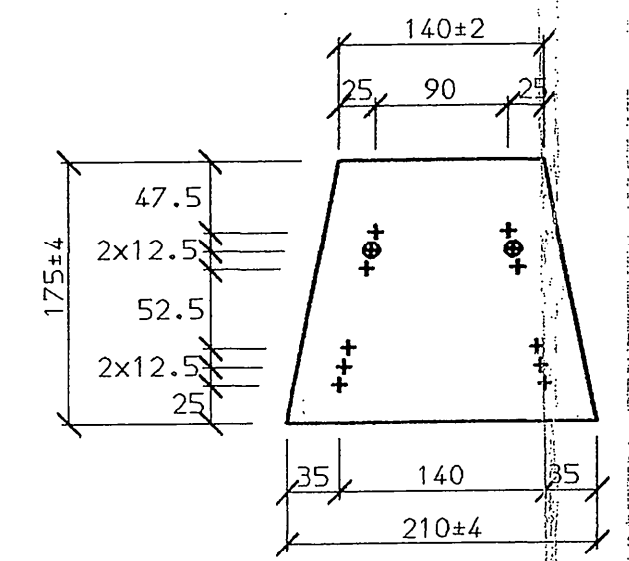


+ ANGER 4 ST. TRÅDAR Ø2.11
 ● ANGER 5 ST. TRÅDAR Ø2.11

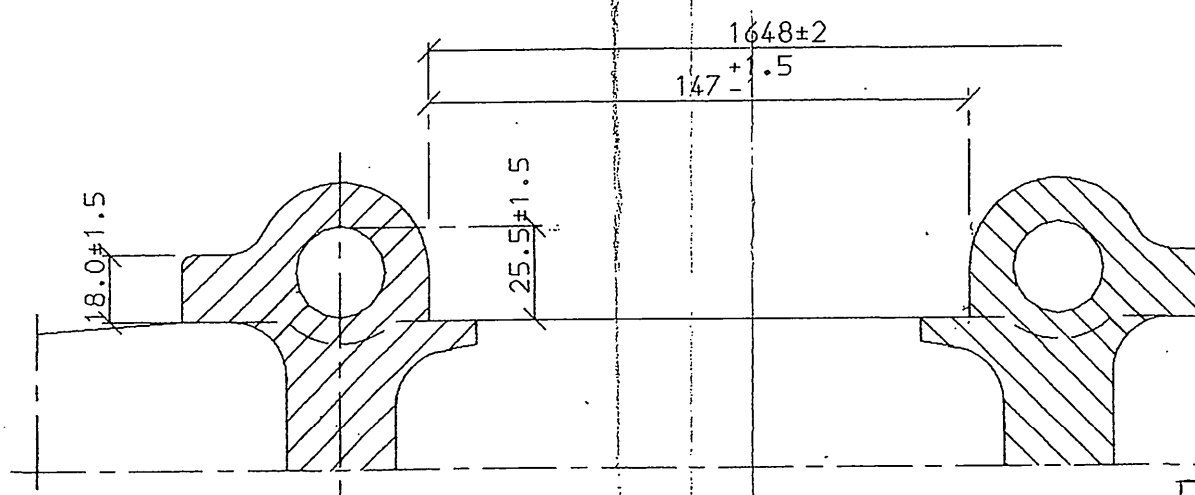


Materialkrav mm
 för betongslipers,
 se avsnitt K2.2B;
 Bäststandard i
 Göteborg

Vikt: 166 kg/st

Slipersen passar
 till följande
 räls typer:
 - BV50, se ritn 18176
 - S49, se ritn 18174
 - R41, se ritn 20857
 - S41, se ritn 20855
 - SJ43, se ritn 20856

Tillhörande befästn.
 material:
 - pandrolfjäder, se
 ritn 20859 och 20945
 - isolator, se ritn
 20863
 - räslunderlägg, se
 ritn. 20910



PLAN FÖR RÄLSLÄGE
 Ersätter ritn. 16619

A	2014-10-15	Hänvisning ändrad	AR
Rev litt	Antal rev	Rev datum	Rev omfattning
		Verkens rev datum	Rev godkänd

VIKT: PST 23P = 166 KG.

STRÅNGBETONG
 RITAD AV: HANLÄGGARE
 HN: HÅKAN KRISTENSSON
 DATUM: 80-12-10
 UNDERSKRIFT

Ritn. nr 21043	Datum 2006-06-01	Skala 1:5	Sign. A	Rev A
A = ÖMRITTAD		HN 94-11-07		
BET	ANT	ÄNDRINGEN AVSER	SIGN	DATUM
SPÄNNBETONGSLIPER.				
TYP PST 23P.				
SKALA 1:5	RITNINGNUMMER 120292	ÄNDR BET A		

1. AVVIKELSER I PLANHET HOS RÄLSLÄGET FÅR EJ ÖVERSTIGA 1 MM.
2. INBÖRDES SKEVNING MELLAN DE BÅDA RÄLSLÄGENA FÅR EJ ÖVERSTIGA 1 MM PÅ 110 MM BREDD OCH MED CA 1.5 M MÄTAVSTÅND.
3. VID DE BÅDA RÄLSLÄGENA FÅR SLIPERNS HÖJDMÅTT SKILJA SIG INBÖRDES HÖGST 4 MM.
4. DE INGJUTNA SKULDRORNAS CENTRA FÅR LIGGA HÖGST 1.5 MM FRÅN SLIPERNS CENTRUMLINJE.
5. SPÄNNARMERING TRÅD Ø2.11 ST210, 50 ST.
6. BETONG K 60.
7. UPPSPÄNNINGSKRAFT 26.3 Mp.
EFFEKTIV SPÄNNKRAFT EFTER FÖRLUSTER 21.84 Mp.
8. AVTRYCK FRÅN 6 MM TRÅDAVKILJARE ILAGAS EJ.